

SVEN[®]

Portable Speaker System
with Bluetooth and FM-radio

USER MANUAL



PS-160

www.sven.fi

Congratulations on your purchase of the Sven speaker system!**COPYRIGHT**

© SVEN PTE. LTD. Version 2.0 (24.06.2022).

This Manual and information contained in it are copyrighted. All rights reserved.

TRADEMARKS

All trademarks are the property of their legal holders.

NOTICE OF RESPONSIBILITY RESTRICTION

Despite the exerted efforts to make this Manual more exact, some discrepancies may occur. The information in this Manual is given on «as is» terms. The author and the publisher do not bear any liability to a person or an organization for loss or damage which has arisen from the information contained in this Manual.

CONTENTS

ENG	2
RUS	6

BUYER RECOMMENDATIONS

- Unpack the device carefully. Make sure there are no accessories left in the box. Check up the device for damage; if the product was damaged during transportation, address the firm which carried out the delivery; if the product functions incorrectly, address the dealer at once.
- Shipping and transportation equipment is permitted only in the original container.
- Does not require special conditions for realization.
- Dispose of in accordance with regulations for the disposal of household and computer equipment.
- The date of manufacture of the product is indicated on the box.

APPLICATION

SVEN PS-160 portable multimedia speaker system with Bluetooth and FM-radio is designed for operation with PC, notebooks and other mobile devices by means of data transfer via Bluetooth protocol. It can be also used in internet telephony, during video conferences, in multimedia applications, in interactive games. There is a built in FM-tuner, and player with USB flash and with micro SD memory card.

PACKAGE CONTENTS

- Speaker system — 1 pc
- USB to micro USB power cable — 1 pc
- Mini-jack to mini-jack signal cable — 1 pc
- User Manual — 1 pc
- Warranty card — 1 pc

SPECIAL FEATURES

- Bluetooth wireless signal transmission.
- Effective multi-colored lighting.
- Protection against the water (IPx5).
- Built-in FM tuner.
- Wired connection.
- Wireless connection of two speakers to one source.

Speaker system description

① POWER button (long pressing); Turning on/off the backlight (short pressing).

② Play/Pause button (short pressing in Player and Bluetooth mode); Mute (short pressing in Radio mode or AUX); Start/Stop auto scan (long pressing in Radio mode); Disconnect from device (long pressing in Bluetooth mode).

③ Volume increase button (short pressing); Next track (long pressing in Player and Bluetooth mode); Next station (long pressing in Radio mode) ④ Volume decrease button (short pressing); Previous track (long pressing in Player and Bluetooth mode); Previous station (long pressing in Radio mode).

⑤ Switch mode button: Bluetooth/FM/Player/AUX (short pressing); Connecting an additional speaker (long pressing in Bluetooth mode).

⑥ Microphone.

⑦ Micro SD card slot.

⑧ Micro USB jack for charger connecting Speaker system to laptop/PC USB port.

⑨ USB-flash card slot.

⑩ 3.5 mm mini-jack for audio signal connecting (phone, MP3 player, etc.).

CONNECTION AND OPERATION

Attention! The built-in battery must be charged completely prior to the application.

Speaker system battery charging

- Connect speaker system to a USB port of PC or USB charger using micro USB to USB cable (included). During battery charging the indicator lights red. Indicator goes out when the battery is charged.

- The battery is used in the speaker system as an integral part of the device, therefore do not try to extract or replace it, because this can result in the warranty cancellation or the device damage.

OPERATION MODES

Bluetooth mode

- Wireless data transfer via the Bluetooth protocol enables to connect speaker system to compatible devices. Maximum radius of action of data transfer is 10 m. Such obstacles as walls or other electronic devices can interfere with the signal transfer.

- Turn on the speaker in Bluetooth mode.

- It is necessary to select the search mode of devices with Bluetooth on a signal source (telephone, notebook, smartphone, etc.). «SVEN PS-160» message will be displayed on the screen which is to be connected to*.

- When connection is successful, there will be a short beep and the indication of the search mode on speaker system is over**.

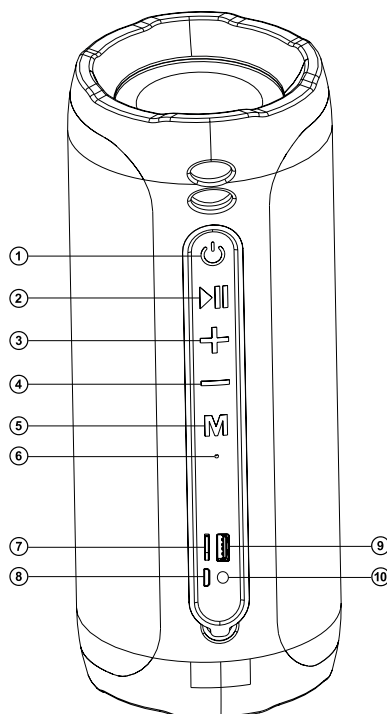


Fig. 1.

Radio mode

To improve the quality of radio reception, connect the microUSB — USB cable (included) to the microUSB input ⑧ or the mini-jack signal cable to the mini-jack (included) to the AUX ⑩ input.

- Turn on the speaker system — press button ⑤ several times until, the radio mode will turn on. Longterm pressing button ② activates auto search mode. After scanning completion, the first scanned radio station will start to operate automatically. With buttons ③ and ④ (long pressing) select a desired radio station.

Player mode

Attention! The file system of a micro SD carrier is FAT32. Maximum volume is 32 GB. It is not recommended to use the micro SD Ultra Speed.

- The system will enter the Player mode automatically when a carrier (USB flash or SD card) is connected to corresponding ports. Use button ② to switch between Play/Pause modes. You can control tracks by using buttons ③ (previous track) and ④ (next track) (long pressing).

Connecting an additional speaker

For model «SVEN PS-160» you can connect an additional speaker:

- Turn on both speakers (long press button ①) Select Bluetooth mode. On both speakers, the indicator will flash blue light flashes.
- On both speakers, long press button ⑤. The speakers will connect with each other.

The use in the wired mode (AUX)

- Connect the 3.5 mm mini-jack cable to the 3.5 mm mini-jack (included) to the AUX input and the 3.5 mm jack to the signal source.
- Turn on the speaker in AUX mode — press the button ⑤ several times until the speaker goes into AUX mode.

* You might have to enter «0000» code to connect some models of devices via Bluetooth.

** If the item has been already registered in the device list of a source, then the second search mode activation is not obligatory. Choose the item name «SVEN PS-160» and the «connect» command on the source.

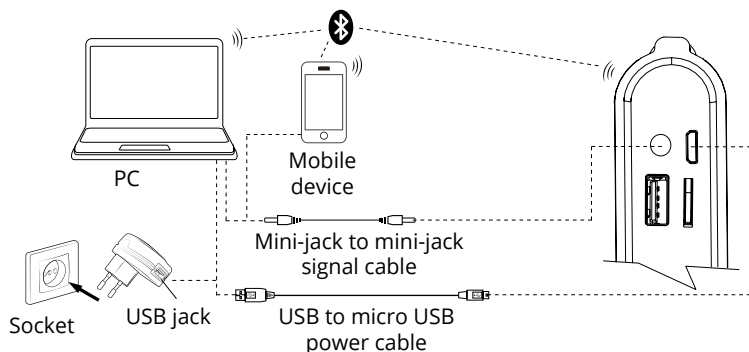


Fig. 2. Connection diagram

TECHNICAL SPECIFICATIONS

Parameter, measurement unit	Value
Frequency response, Hz	100-20 000
Output power (RMS), W	12 (2 × 6)
Speaker diameter, m	Ø 45
Rated current consumption, A	0.3
Battery capacity, mA*h	1200
Power supply	USB = 5 V
Weight, g	500
Dimensions, mm	70 × 70 × 180

Notes. *Technical specifications given in this table are supplemental information and cannot give occasion to claims. Technical specifications and package contents are subject to change without notice due to the improvement of SVEN production.*

Technical support is on www.sven.fi.

Благодарим Вас за покупку акустической системы TM SVEN!

АВТОРСКОЕ ПРАВО

© SVEN PTE. LTD. Версия 2.0 (24.06.2022).

Данное Руководство и содержащаяся в нем информация защищены авторским правом. Все права защищены.

ТОРГОВЫЕ МАРКИ

Все торговые марки являются собственностью их законных владельцев.

ПРЕДУПРЕЖДЕНИЕ ОБ ОГРАНИЧЕНИИ ОТВЕТСТВЕННОСТИ

Несмотря на приложенные усилия сделать Руководство более точным, возможны некоторые несоответствия. Информация данного Руководства предоставлена на условиях «как есть». Автор и издатель не несут никакой ответственности перед лицом или организацией за ущерб или повреждение, произошедшие от информации, содержащейся в данном Руководстве.

СОДЕРЖАНИЕ

ENG	2
RUS.....	6

РЕКОМЕНДАЦИИ ПОКУПАТЕЛЮ

- Аккуратно распакуйте изделие, проследите за тем, чтобы внутри коробки не остались какие-либо принадлежности. Проверьте устройство на предмет повреждений. Если изделие повреждено при транспортировке, обратитесь в фирму, осуществляющую доставку; если изделие не функционирует, сразу же обратитесь к продавцу.
- Перевозка и транспортировка оборудования допускается только в заводской упаковке.
- Не требует специальных условий для реализации.
- Утилизировать в соответствии с правилами утилизации бытовой и компьютерной техники.
- Дата изготовления продукта указана на коробке.

НАЗНАЧЕНИЕ

Портативная акустическая система с Bluetooth и FM-радио SVEN PS-160 предназначена для работы с ПК, ноутбуками и прочими мобильными устройствами посредством передачи данных по протоколу Bluetooth. Ее можно также использовать в интернет-телефонии, при проведении видеоконференций, в мультимедийных приложениях и интерактивных играх. Имеется встроенный FM-тюнер и проигрыватель с USB-flash и micro SD-карт памяти.

КОМПЛЕКТАЦИЯ

- Акустическая система — 1 шт.
- Кабель питания USB к micro USB — 1 шт.
- Сигнальный кабель mini-jack к mini-jack — 1 шт.
- Руководство пользователя — 1 шт.
- Гарантийный талон — 1 шт.

ОСОБЕННОСТИ

- Беспроводная передача сигнала по Bluetooth.
- Эффектная разноцветная подсветка.
- Защита от воды (IPx5).
- Встроенное FM-радио.

- Возможность проводного подключения к источнику звука.
- Беспроводное соединение двух колонок к одному источнику.

Устройство АС

① Включения/выключения АС (длительное нажатие); Включение/выключение подсветки (короткое нажатие).

② Кнопка Воспроизведение/Пауза (короткое нажатие в режиме Проигрывателя и Bluetooth); Выключение звука (короткое нажатие в режиме FM-радио или AUX); Автопоиск радиостанций (длительное нажатие в режиме FM-радио); Отключение от источника сигнала (длительное нажатие в режиме Bluetooth).

③ Кнопка увеличения громкости (короткое нажатие); Переход на следующий трек (длительное нажатие в режиме Проигрывателя и Bluetooth); Переход на следующую станцию (длительное нажатие в режиме FM-радио).

④ Кнопка уменьшения громкости (короткое нажатие); Переход на предыдущий трек (длительное нажатие в режиме Проигрывателя и Bluetooth); Переход на предыдущую станцию (длительное нажатие в режиме FM-радио).

⑤ Переключение режимов работы: Bluetooth/Радио/Проигрыватель/AUX (короткое нажатие); Подключение дополнительной колонки (длительное нажатие в режиме Bluetooth).

⑥ Микрофон.

⑦ Разъем для подключения micro SD.

⑧ Разъем micro USB для подключения АС к зарядному устройству, порту USB ноутбука/ПК.

⑨ Разъем USB для подключения USB-flash.

⑩ Разъем для проводного подключения к источнику сигнала.

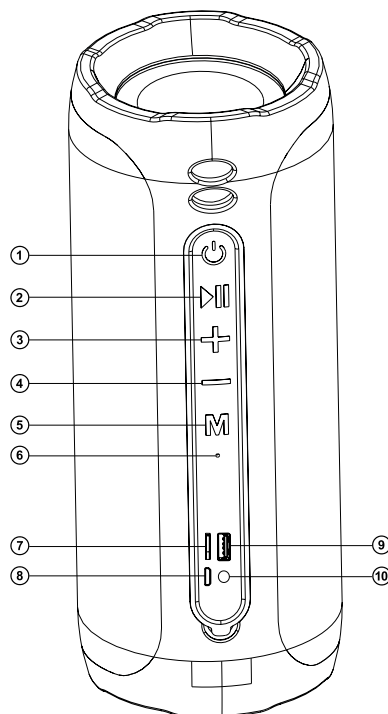


Рис.1.

ПОДКЛЮЧЕНИЕ И ЭКСПЛУАТАЦИЯ

Внимание! Перед началом эксплуатации необходимо полностью зарядить аккумулятор.

Зарядка аккумулятора АС

• Подсоедините АС к USB-порту ПК или USB-зарядному устройству с помощью кабеля micro USB к USB (из комплекта). При зарядке индикатор светит красным цветом. Индикатор выключается если аккумулятор заряжен.

• В АС используется аккумулятор в качестве интегральной части оборудования, поэтому не пытайтесь удалить его или заменить, так как это может привести к аннулированию гарантии или к повреждению самого устройства.

РЕЖИМЫ РАБОТЫ**Режим Bluetooth**

- Беспроводная передача данных по протоколу Bluetooth позволяет подключить АС без проводов к совместимым устройствам. Максимальный радиус действия передачи данных составляет 10 м. Такие препятствия, как стены, а также другие электронные устройства могут мешать передаче сигнала.
- Включите АС в режим Bluetooth.
- На источнике сигнала (телефон, ноутбук, смартфон и пр.) необходимо выбрать режим поиска устройств Bluetooth. На экране отобразится наименование «SVEN PS-160», с которым необходимо установить соединение*.
- При удачном подключении в АС раздаётся короткий звуковой сигнал, индикация режима поиска прекращается**.

Режим Радио

- Для улучшения качества приема радиосигнала, подключите кабель microUSB — USB (из комплекта) к входу microUSB ⑧ или сигнальный кабель mini-jack к mini-jack (из комплекта) к входу AUX ⑩.
- Включите АС в режиме Радио — нажмите кнопку ⑤ несколько раз, пока АС не перейдет в режим Радио. Долговременное нажатие кнопки ② активирует режим автопоиска. После завершения сканирования автоматически включится первая найденная радиостанция. Кнопками ③ и ④ (длительное нажатие) выберите нужную радиостанцию.

Режим Проигрывателя

Внимание! Файловая система носителя micro SD — FAT32. Максимальный объем 32 Гб. Не рекомендуется использовать micro SD Ultra Speed.

- При установке USB-flash или micro SD-носителя в соответствующий слот при включенной АС, воспроизведение начнётся автоматически. С помощью кнопки ② переключаются режимы Воспроизведение/Пауза. Кнопками ③ (предыдущий трек) и ④ (следующий трек) (длительное нажатие) можно управлять треками.

Подключение дополнительной АС

К модели «SVEN PS-160» можно подключить дополнительную АС:

- Включите обе АС (долговременное нажатие кнопки ①) и выберите режим Bluetooth. На обеих АС индикатор будет мигать вспышками синего цвета.
- На обеих АС долговременно нажмите кнопку ⑤. АС соединятся между собой.

* Для соединения с некоторыми моделями устройств по Bluetooth, возможно, потребуются ввести код «0000».

** Если изделие уже авторизовано в списке устройств источника, то повторная активация режима поиска необязательна. Выберите имя изделия «SVEN PS-160» и команду «подключиться» на источнике сигнала.

Использование в проводном режиме (AUX)

- Подключите кабель 3,5 мм mini-jack — 3,5 мм mini-jack (из комплекта) к входу AUX ⑩, а разъем 3,5 мм к источнику сигнала.
- Включите АС в режиме AUX — нажмите кнопку ⑤ несколько раз, пока АС не перейдет в режим AUX.

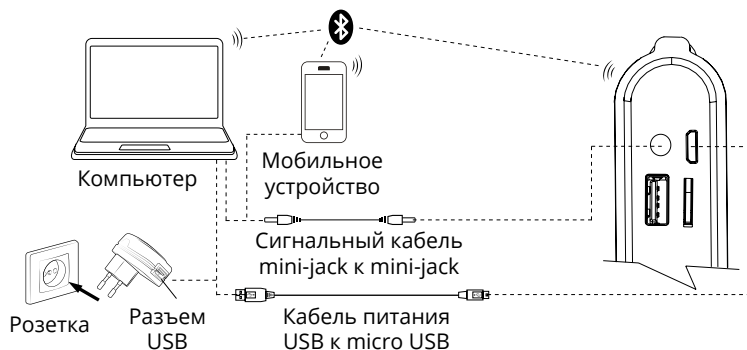


Рис. 2. Схема подключения

TECHNICAL SPECIFICATIONS

Характеристики и единицы измерения	Значение
Частотный диапазон, Гц	100–20 000
Выходная мощность (RMS), Вт	12 (2 × 6)
Диаметр динамика, мм	Ø 45
Номинальный ток потребления, А	0,3
Ёмкость аккумулятора, мА*ч	1200
Питание	USB = 5 V
Вес, г	500
Размеры, мм	70 × 70 × 180

Примечания. Технические характеристики, приведенные в таблице, справочные и не могут служить основанием для претензий. Продукция ТМ SVEN постоянно совершенствуется. По этой причине технические характеристики и комплектность могут быть изменены без предварительного уведомления.

Техническая поддержка размещена на сайте www.sven.fi.
Здесь же Вы сможете найти обновленную версию данного Руководства.

Notices/Для заметок

Notices/Для заметок

Portable Speaker System
with Bluetooth and FM-radio

SVEN®

Model: PS-160

Importer: Tiralana OY, Office 102, Kotolahdentie 15, 48310 Kotka, Finland.

Модель: PS-160

Импортер в России: ООО «Регард», 105082, г. Москва, ул. Фридриха Энгельса, д.75, стр. 5. Уполномоченная организация в России: ООО «РТ-Ф», 105082, г. Москва, ул. Фридриха Энгельса, д. 56, стр. 1. Условия гарантийного обслуживания смотрите в гарантийном талоне или на сайте www.sven.fi. Гарантийный срок: 12 мес. Срок службы: 2 года.

Производитель: «СВЕН ПТЕ. Лимитед», 176 Джу Чиат Роуд, № 02-02, Сингапур, 427447. Произведено под контролем «Свен Скандинавия Лимитед», 48310, Финляндия, Котка, Котolahdentie, 15. Сделано в Китае.

Manufacturer: SVEN PTE. LTD, 176 Joo Chiat Road, № 02-02, Singapore, 427447.

Produced under the control of Oy Sven Scandinavia Ltd. 15, Kotolahdentie, Kotka, Finland, 48310. Made in China.

® Registered Trademark
of Oy SVEN
Scandinavia Ltd. Finland.



2B0624

PS-160